

LIST OF FURNITURE

CODE	DESCRIPTION	QTY
F-01	เก้าอี้สำนักงาน	6
F-02	โต๊ะประชุม	1
F-03	เก้าอี้สำนักงาน	14
F-04	โต๊ะอาหาร	3
F-05	เก้าอี้ stool	6
F-06	โต๊ะทำงาน	2
F-07	เก้าอี้พักผ่อน	5

เพื่อมีเฟอร์นิเจอร์จัดหาภายหลัง

LIST OF BUILT IN FURNITURE

CODE	DESCRIPTION	QTY
B-01	Counter	2
B-02	ตู้เก็บเอกสาร	1
B-03	ตู้เก็บเอกสาร	1
B-04	ตู้สูงเก็บของ	1
B-05	ตู้เก็บเอกสาร	1
B-06	Pantry	1
B-07	ชั้นวางของ	1
B-08	Counter เคาน์เตอร์	1
B-09	Counter อ่างล้างมือ	1
B-10	Counter อ่างล้างมือ	1

LIST OF SANITARY

CODE	DESCRIPTION	QTY
S-01	โถชักโครก	5
S-02	สายฉีดชำระ	5
S-03	ที่แขวนกระดาษชำระ	5
S-04	ชุดอ่างล้างมือ	3
S-05	ตะแกรงระบายน้ำ ขนาด Ø 2"	7
S-06	ราวทงชักน้ำห้องล้างหน้า	1
S-07	ราวทงชักน้ำ L	1
S-08	ฝักบัวอาบน้ำ	2
S-09	ที่วางสบู่	2
S-10	ราวแขวนผ้าเช็ดตัว	2
S-11	อ่างล้างหน้าแบบฝังเคาน์เตอร์	2
S-12	ถัง 2 ลิตร	1

*วางผ่านแบบจำนวนน้ำ จัดหาภายหลัง

LIST OF FLOOR

SYMBOL	DESCRIPTION
F-01	กระเบื้องยางลายไม้
F-02	กระเบื้องเซรามิก 60 x 60 cm
F-03	กระเบื้องพอร์เลนสีเทาอ่อน (R 10 ขึ้นไป)

LIST OF WALL

SYMBOL	DESCRIPTION
A-1	ผนังห้องประชุมและครัวผนังฉนวนกันความร้อน ขาว สีขาว Warm White ด้านข้างทางสี Jotun รหัส 1303 (หรือเทียบเท่า) สูง 1.00 เมตร
A-2	ผนังห้องครัวทาสีที่ใช้ฉนวน 10 mm. ฉาบเรียบ ทาสีขาว Warm White
A-3	ระแนงไม้ในห้องนั่งเล่น
A-4	ผนังเดิมฉนวนกันความร้อน ขาว สีขาว Warm White ด้านข้างทางสี Jotun รหัส 1303 (หรือเทียบเท่า) สูง 1.00 เมตร
A-5	ผนังเดิมทาสีและสีลิก โทนสีเทาอ่อนทาสีอะครีลิคสีขาว 30 x 30 cm. สูง 1.5 m
A-6	ผนังทาสีน้ำอะครีลิคสีเทาอ่อนทาสีขาว สีขาว
A-7	พกริซัน โครงท่ทาสีทาสีที่ใช้ฉนวน 10 mm. ปิดผิวทาสีเมทัลลิกสีเทา ครึ่งกระจากได้ 10 mm. สูง 0.3 m ไม่รวมเฟรม

CEILING SPECIFICATION

SYMBOL	DESCRIPTION
C1 2.50	ฝ้าเพดานโครงเหล็กทาสีสังกะสีทึบสีเทา 9 mm. ฉาบเรียบทาสีขาว
C2 2.50	ฝ้าเพดานโครงเหล็กทาสีสังกะสีทึบสีเทา 9 mm. ฉาบเรียบทาสีขาว
C3 2.50	ฝ้าเพดานโครงเหล็กทาสีสังกะสีทึบสีเทา 15 mm. 60 x 120 cm.

CEILING FITTING

SYMBOL	DESCRIPTION	QTY
LED Tube 18W	จำนวน 3 ดวง ครอบ ACRYLIC	69
LED Tube 9W	จำนวน 2 ดวง ครอบ ACRYLIC	20
โคมไฟห้องนั่งเล่น	LED 36W (18Wx2)	2
โคมทวอนไลท์	5' 220 V ผังสีขา	17
1 WAY SWITCH		16
ตู้แม่เหล็กชนิดรีเลย์		1
ป้ายหนีไฟ		6
EMERGENCY LIGHT		11
พัดลมโครง	18 นิ้ว สีขา Halari (หรือเทียบเท่า) พร้อมโมเตอร์ควบคุม	32
พัดลมดูดอากาศ	ฝั๊งผ้า	7
เครื่องปรับอากาศ	18,000 BTU	1
เครื่องปรับอากาศ	15,000 BTU	2
เครื่องปรับอากาศ	13,000 BTU	2

LIST OF POWER OUTLET

SYMBOL	DESCRIPTION	QTY
Ø	ปลั๊ก เต้ารับคู่ 3 ขา	44
⊕	ปลั๊กกราวคู่ผั๊งพื้น มีฝาครอบ	3
⊖	ปลั๊กคอม 1	4
⊔	เต้ารับระบบอินเตอร์เน็ต	4
⊗	TELEPHONE JACK	2

โรงพยาบาลพระจอมเกล้า
จังหวัดนครปฐม
นายพรานดูร์ ขวัญดำรงศักดิ์
สถาปนิก
081-8007

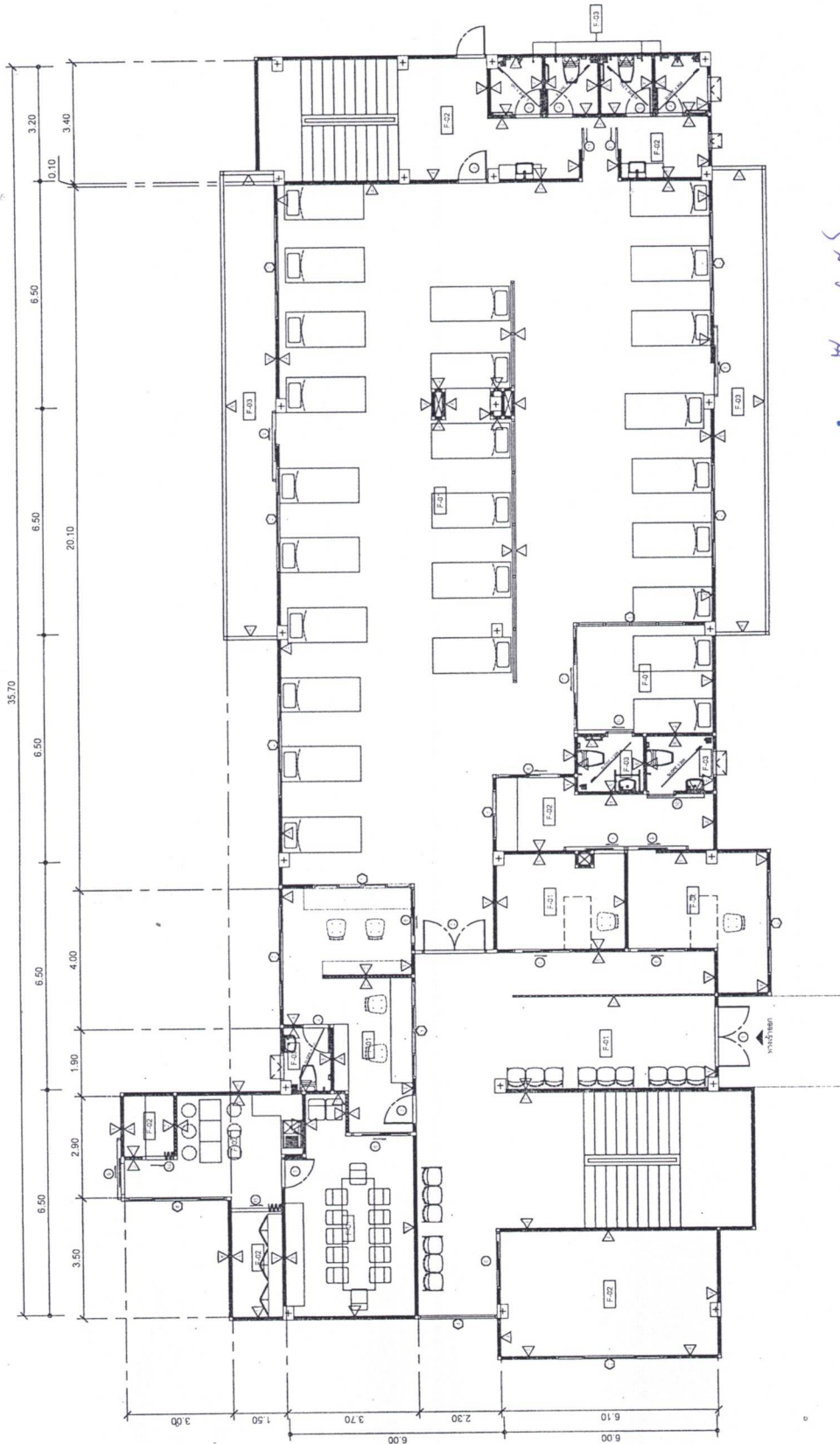
MARK	DATE	DESCRIPTION

PROJECT NO :
CAD DWG FILE :
DRAWING BY : ฤทธิภูมิ ฤทธิภูมิ
CHECKED BY :

ลงชื่อ.....
ลงชื่อ.....
ลงชื่อ.....

.....ประธานกรรมการ
.....กรรมการ
.....กรรมการ

ID-01



ดึงชื่อ.....*สุวิทย์ ไชยดี*.....**ประธานกรรมการ**
 ดึงชื่อ.....*สมชาย*.....**กรรมการ**
 ดึงชื่อ.....*สมชาย*.....**กรรมการ**

FLOOR & WALL FINISHING PLAN
SCALE: 1:125



E-01

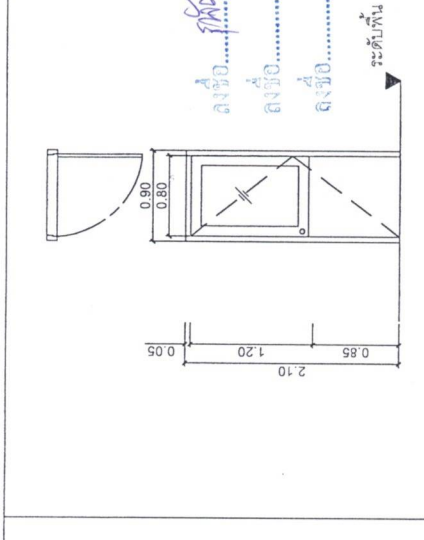
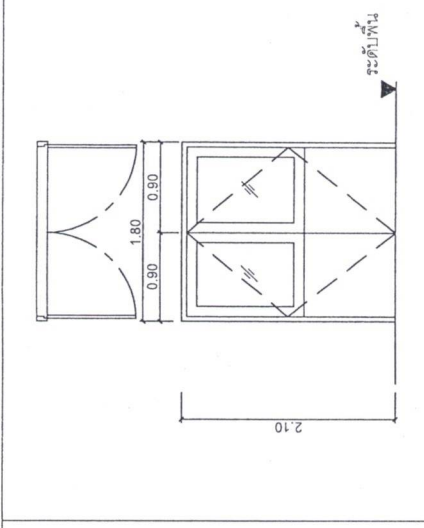
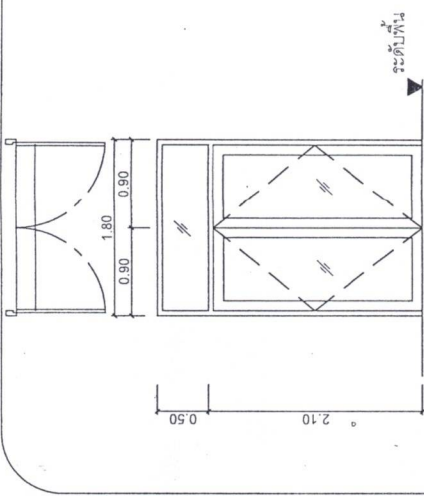
บริษัท.....
สมชาย

MARK	DATE	REVISION
		ศย.8007

PROJECT NO :
 CAD DWG FILE :
 DRAWING BY : *สมชาย*
 CHECKED BY :

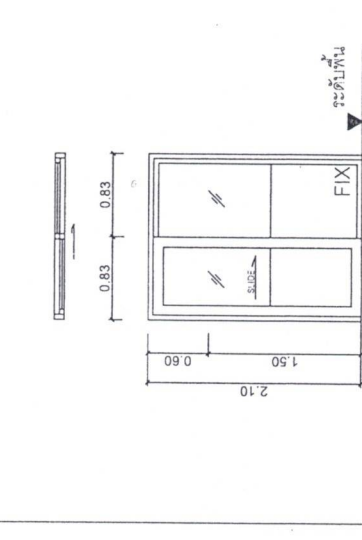
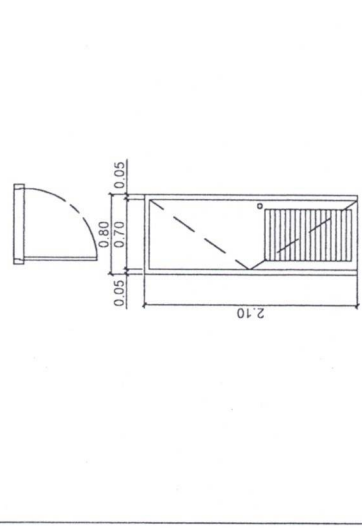
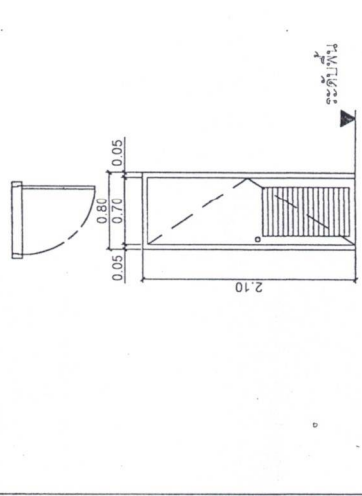
FLOOR & WALL FINISHING PLAN

ID-06
 Scale 1:125



ชื่อ.....
 ตำแหน่ง.....
 วิศวกร.....
 วิศวกร.....
 วิศวกร.....

SYMBOL	SYMBOL	SYMBOL
①	②	③
ชนิดประตู	ชนิดประตู	ชนิดประตู
วงกบ	วงกบ	วงกบ
บานกรอบ	บานกรอบ	บานกรอบ
ลูกพับ	ลูกพับ	ลูกพับ
อุปกรณ์	อุปกรณ์	อุปกรณ์



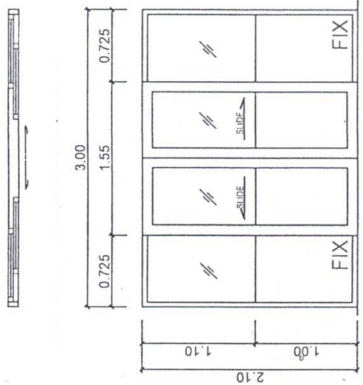
MARK	DATE	SYMBOL

SYMBOL	SYMBOL	SYMBOL
④	⑤	⑥
ชนิดประตู	ชนิดประตู	ชนิดประตู
วงกบ	วงกบ	วงกบ
บานกรอบ	บานกรอบ	บานกรอบ
ลูกพับ	ลูกพับ	ลูกพับ
อุปกรณ์	อุปกรณ์	อุปกรณ์

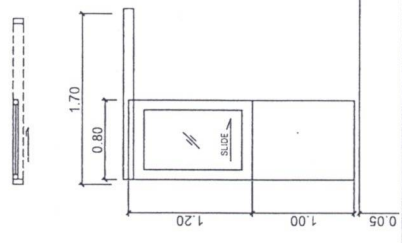
นายทราวุธ ช้วยคำจงค์
 วิศวกร

PROJECT NO :
 DAO DWG FILE :
 DRAWING BY :
 CHECKED BY :

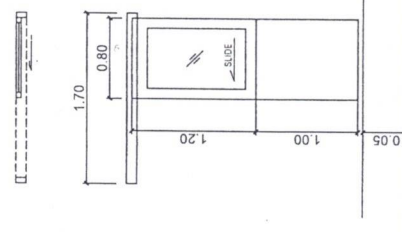
1:50
 ID-07



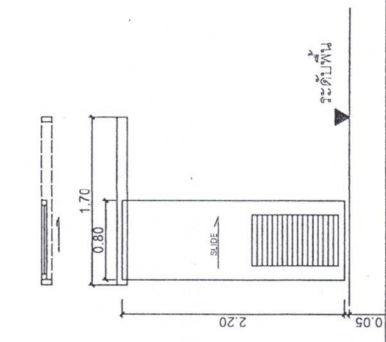
SYMBOL	(7)
ชนิดประตู	ประตูบานเลื่อน
วงกบ	วงกบอลูมิเนียม ขนาด 2"x4" ออบขาว
บานประกอบ	บานเลื่อนอลูมิเนียมสีขาว ด้านล่างของตู้ทุกบานเป็นชนิด 4 นิ้ว
ลูกพับ	กระจกเทมเปอร์ ขนาด 10 mm
อุปกรณ์	อุปกรณ์ติดตั้งตามมาตรฐานผู้ผลิต



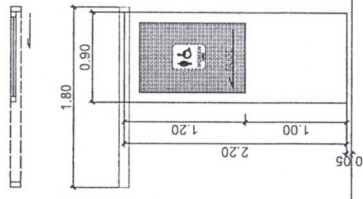
SYMBOL	(8)
ชนิดประตู	ประตูบานเลื่อน
วงกบ	วงกบอลูมิเนียม ขนาด 2"x4" ออบขาว
บานประกอบ	บานเลื่อนอลูมิเนียมอบขาว ด้านล่างของตู้ทุกบานเป็นชนิด 4 นิ้ว
ลูกพับ	กระจกเทมเปอร์ ขนาด 10 mm
อุปกรณ์	อุปกรณ์ติดตั้งตามมาตรฐานผู้ผลิต



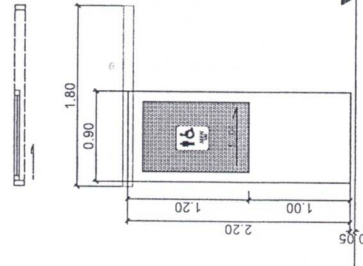
SYMBOL	(9)
ชนิดประตู	ประตูบานเลื่อน
วงกบ	วงกบอลูมิเนียม ขนาด 2"x4" ออบขาว
บานประกอบ	บานเลื่อนอลูมิเนียมอบขาว ด้านล่างของตู้ทุกบานเป็นชนิด 4 นิ้ว
ลูกพับ	กระจกเทมเปอร์ ขนาด 10 mm
อุปกรณ์	อุปกรณ์ติดตั้งตามมาตรฐานผู้ผลิต



SYMBOL	(10)
ชนิดประตู	ประตูบานเปิดเดี่ยว
วงกบ	วงกบอลูมิเนียมอบขาว, ขนาด 2"x4"
บานประกอบ	อลูมิเนียม พร้อมเกล็ดอลูมิเนียมอบขาว ด้านล่าง
ลูกพับ	-
อุปกรณ์	อุปกรณ์ติดตั้งตามมาตรฐานผู้ผลิต



SYMBOL	(11)
ชนิดประตู	ประตูบานเลื่อน
วงกบ	วงกบอลูมิเนียม ขนาด 2"x4" ออบขาว
บานประกอบ	บานเลื่อนอลูมิเนียมสีขาว ด้านล่างของตู้ทุกบานเป็นชนิด 4 นิ้ว
ลูกพับ	กระจกผ้า
อุปกรณ์	อุปกรณ์ติดตั้งตามมาตรฐานผู้ผลิต



SYMBOL	(12)
ชนิดประตู	ประตูบานเลื่อน
วงกบ	วงกบอลูมิเนียม ขนาด 2"x4" ออบขาว
บานประกอบ	บานเลื่อนอลูมิเนียมสีขาว ด้านล่างของตู้ทุกบานเป็นชนิด 4 นิ้ว
ลูกพับ	กระจกผ้า
อุปกรณ์	อุปกรณ์ติดตั้งตามมาตรฐานผู้ผลิต

ดยชื่อ.....พิศมัย วัฒนวิทย์.....ประธานกรรมการ
 ดยชื่อ.....สมชาย วัฒนวิทย์.....กรรมการ
 ดยชื่อ.....สมชาย วัฒนวิทย์.....กรรมการ

วัสดุ IMC & PC ชั้น 4 สังกะสี
 ไร้สนิมตามข้อกำหนดของวัสดุ

ไร้สนิมตามข้อกำหนด
 ของวัสดุ

นายทศวรรษ วัฒนวิทย์

นายทศวรรษ วัฒนวิทย์

MARK	DATE	DESCRIPTION

PROJECT NO :
 DAO DWG FILE :
 DRAWING BY : ฐานันท์ วัฒนวิทย์
 CHECKED BY :

แบบขยายประตู 7-12

ID-08
 1:50

ลงชื่อ.....*กมลวิภา ทวีวงศ์*.....ประธานกรรมการ
 ลงชื่อ.....*วราวุธ*.....กรรมการ
 ลงชื่อ.....*วราวุธ*.....กรรมการ

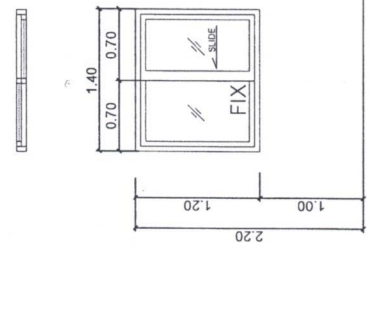
โรงเรียนเทศบาลระยองคำ
 จังหวัดระยอง
WRS
 นายพรวิบูลย์ ชูเวทย์ดำรงกิจ
 ๒๕๖.๘๐๐๗

MARK	DATE	DESCRIPTION

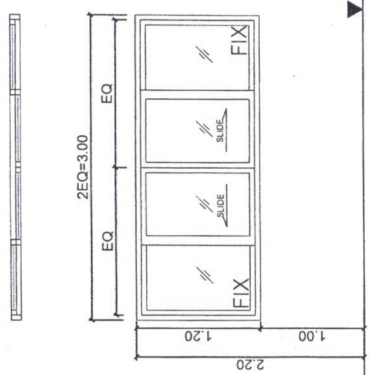
PROJECT NO :
 CAD DWG FILE :
 DRAWING BY : ฤทธิวิภา วัฒนภักดี
 CHECKED BY :

แบบขยายหน้าต่าง 1-6

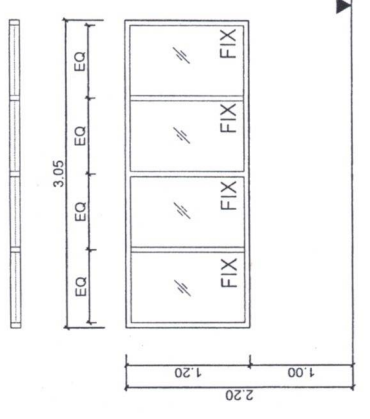
Scale 1:50
 ID-10



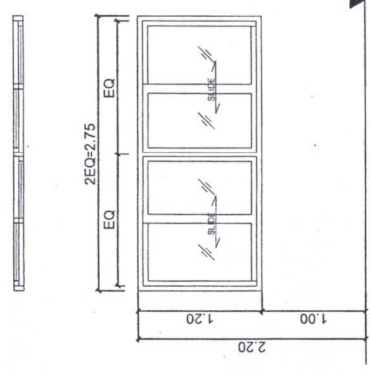
SYMBOL	3	SYMBOL
ชนิดประตู	หน้าต่างบานเลื่อน	
วงกบ	วงกบอลูมิเนียม ขนาด 2"x4" ออบขาว	
บานกรอบ	-	
ลูกพัก	บานกระจกทึบเปอร์สใส หน้า 6 มม.	
อุปกรณ์	อุปกรณ์ติดตั้งตามมาตรฐานผู้ผลิต	



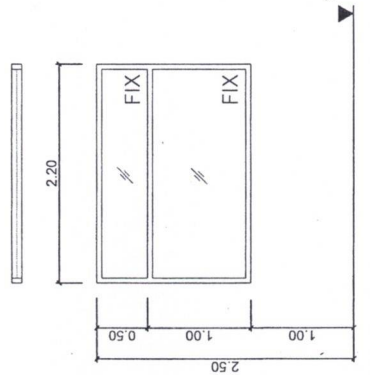
SYMBOL	2	SYMBOL
ชนิดประตู	หน้าต่างบานเลื่อน	
วงกบ	วงกบอลูมิเนียม ขนาด 2"x4" ออบขาว	
บานกรอบ	-	
ลูกพัก	บานกระจกทึบเปอร์สใส หน้า 10 มม.	
อุปกรณ์	อุปกรณ์ติดตั้งตามมาตรฐานผู้ผลิต	



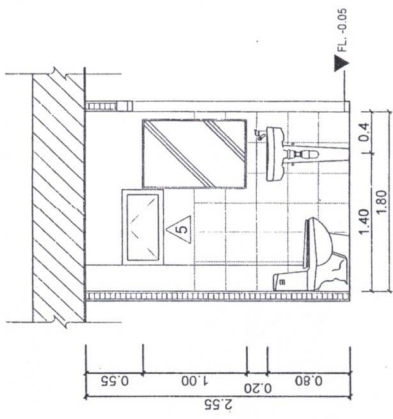
SYMBOL	5	SYMBOL
ชนิดประตู	หน้าต่างกระจกบานติดตาย	
วงกบ	วงกบอลูมิเนียม ขนาด 2"x4" ออบขาว	
บานกรอบ	-	
ลูกพัก	บานกระจกทึบเปอร์สใส หน้า 10 มม.	
อุปกรณ์	อุปกรณ์ติดตั้งตามมาตรฐานผู้ผลิต	



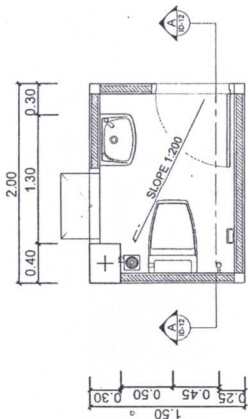
SYMBOL	1	SYMBOL
ชนิดประตู	หน้าต่างบานเลื่อนกลบ	
วงกบ	วงกบอลูมิเนียม ขนาด 2"x4" ออบขาว	
บานกรอบ	-	
ลูกพัก	บานกระจกทึบเปอร์สใส หน้า 6 มม.	
อุปกรณ์	อุปกรณ์ติดตั้งตามมาตรฐานผู้ผลิต	



SYMBOL	4	SYMBOL
ชนิดประตู	หน้าต่างกระจกบานติดตายมีช่องแสงด้านบน	
วงกบ	วงกบอลูมิเนียม ขนาด 2"x4" ออบขาว	
บานกรอบ	-	
ลูกพัก	บานกระจกทึบเปอร์สใส หน้า 10 มม.	
อุปกรณ์	อุปกรณ์ติดตั้งตามมาตรฐานผู้ผลิต	

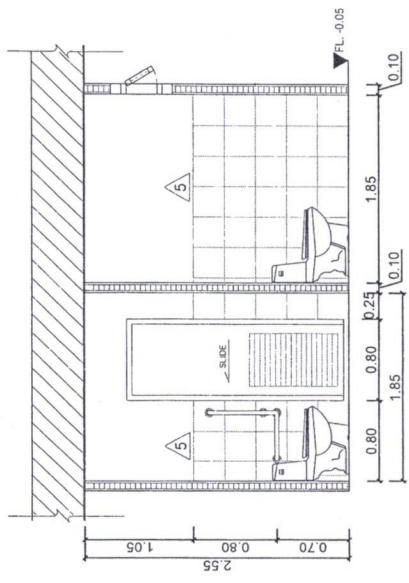


SECTION A
WC 1
ID-12
SCALE 1:50

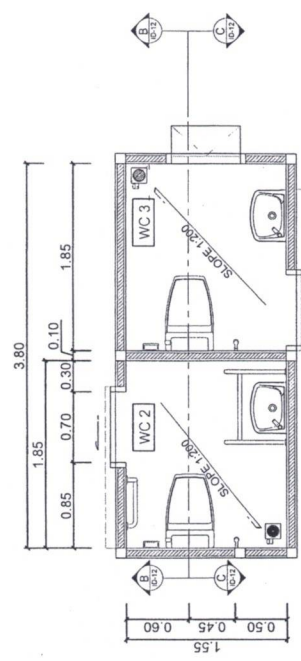


PLAN
WC 1
ID-12
SCALE 1:50

แบบขยายห้องน้ำ WC 1
SCALE 1:50

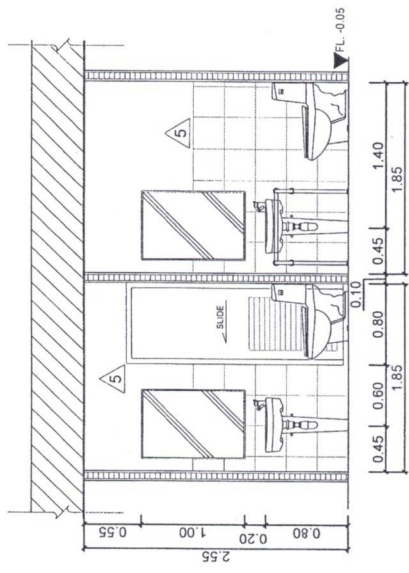


SECTION B
ID-12
SCALE 1:50



PLAN
ID-12
SCALE 1:50

แบบขยายห้องน้ำ WC 2 - WC 3
SCALE 1:50



SECTION C
ID-12
SCALE 1:50

ตั้งชื่อ.....*ส.ก.น. ร.น.น.*.....**ประธานกรรมการ**
ตั้งชื่อ.....*ว.น.น.*.....**กรรมการ**
ตั้งชื่อ.....*ว.น.น.*.....**กรรมการ**

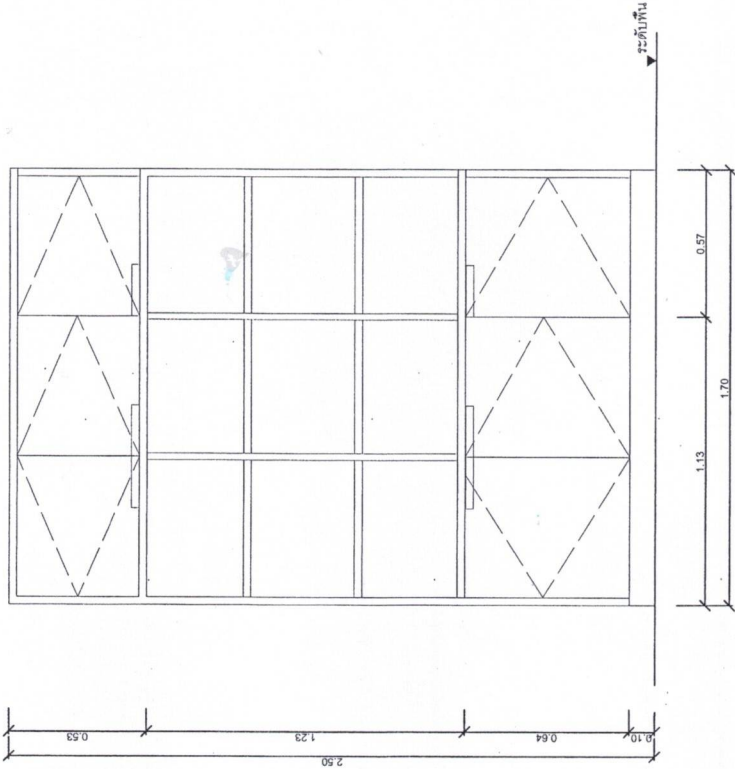
โครงการพัฒนาศูนย์
บริการลูกค้า
นายทวิภพ ชัยธรรม
สถ.8007

MARK	DATE	DESCRIPTION

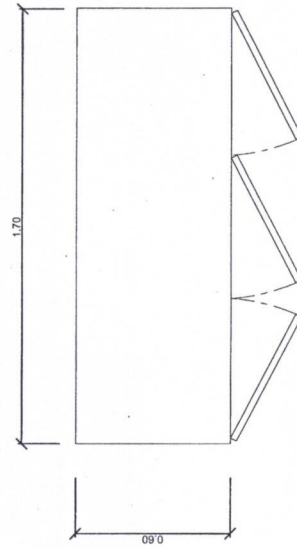
PROJECT NO :
CAD DWG FILE :
DRAWING BY : *ยงกิต คุ้มภัย*
CHECKED BY :

แบบขยายห้องน้ำ
WC 1-3

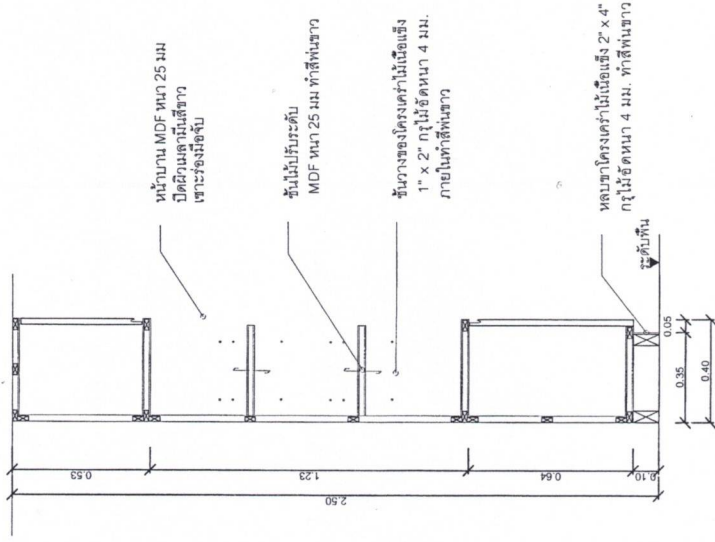
ID-12
Scale 1:50



FRONT
SCALE 1:20



TOP
SCALE 1:20



SIDE
SCALE 1:20

- หน้าบาน MDF ขนาด 25 มม.
ปิดผิวเคลือบเงา
เซาะร่องไม้จับ
- ชั้นไม้ปรับระดับ
MDF ขนาด 25 มม ทำสีพื้นขาว
- ชั้นวางของโครงคร่าวไม้เนื้อแข็ง
1" x 2" กว้างยึดหนา 4 มม.
ภายในทำสีพื้นขาว
- หลังคาโครงคร่าวไม้เนื้อแข็ง 2" x 4"
กาวยึดหนา 4 มม. ทำสีพื้นขาว

โครงการระบบรักษา
ความปลอดภัย
WPS office
นายพรวิทย์ ขวัญดำรงดี
ธ.ย.6007

MARK	DATE	DESCRIPTION

PROJECT NO :
CAD DWG FILE :
DRAWING BY : ภูวนิศา คงอินทร์
CHECKED BY :

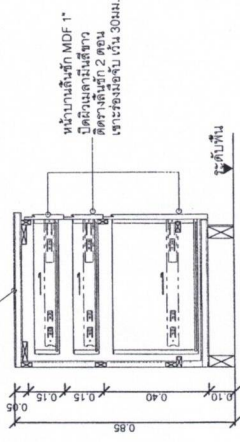
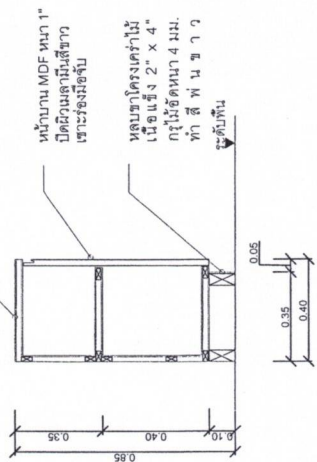
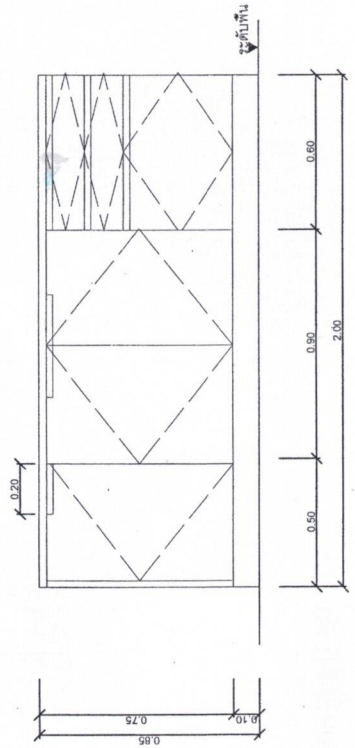
BUILT IN 7

Sheet
ID-21
Scale 1:20

BUILT IN 7
ID-21
SCALE 1:20

ลงชื่อ.....*ศุภมาส ไชยวงศ์*.....ประธานกรรมการ
ลงชื่อ.....*ธนากร*.....กรรมการ
ลงชื่อ.....*ณัฐกร*.....กรรมการ

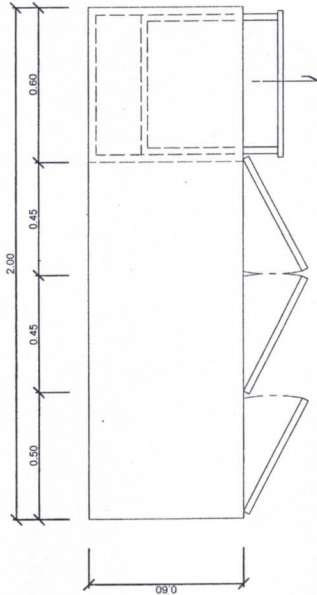
TOP MDF 1" ปิดผิวบนด้านในสีขาว
ปิดขอบบนด้าน หน้า 2 มม.



FRONT
SCALE 1:20

SIDE
SCALE 1:20

SIDE
SCALE 1:20



ID-22

BUILT IN 8
SCALE 1:20

ลงชื่อ.....*สุวิมล อภิรักษ์*.....ประธานกรรมการ
 ลงชื่อ.....*สมนึก*.....กรรมการ
 ลงชื่อ.....*สมนึก*.....กรรมการ

โครงการพัฒนาระบบ
 การเดินทาง
สมนึก อภิรักษ์
 นายสมนึก อภิรักษ์
 ๕๘.๘๐๐๗

MARK	DATE	DESCRIPTION

PROJECT NO :
 CAD DWG FILE :
 DRAWING BY : สุวิมล อภิรักษ์
 CHECKED BY :

BUILT IN 8

Sheet
 ID-22
 Scale 1:20

